



# کتابچه‌ی راهنمای سنسور وزن دلفین

[www.2lphin.com](http://www.2lphin.com)

Version 1.0

## مشخصات عمومی و فنی

### ویژگی‌های اصلی سنسور وزن دلفین:

- تثبیت‌کننده‌ی منبع تغذیه‌ی داخلی
- مدار محافظ اتصال کوتاه و مدار محافظت از پلاریته معکوس
- نصب بر روی خودروها با سیستم تعلیق فنری و یا بادی
- انطباق با استانداردهای ملی و اروپایی
- دارای المنت Magnetoresistive
- دارای اصول اندازه‌گیری مقاومت سنسور
- دارای سیگنال خروجی با مشخصه‌ی خطی
- ساخت سنسوری بدون اصطکاک برای مقاومت بهتر در برابر سایش
- نصب با تمام لوازم جانبی مورد نیاز
- نصب بدون آسیب به بدنه‌ی خودرو

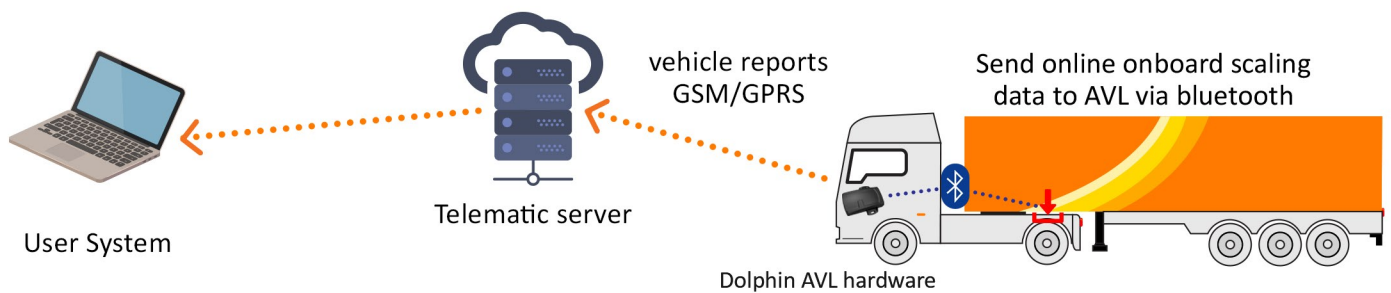
### انواع سنسور وزن دلفین:

- مدل E-202 که برای خودرو با سیستم تعلیق فنری استفاده می‌شود
- مدل E-203 که برای خودرو با سیستم تعلیق بالونی استفاده می‌شود

### سایر ملزومات:

- ردیاب وسیله‌ی نقلیه GPS / GLONASS
- سیستم مدیریت ناوگان

## نحوه‌ی نصب سنسور وزن با سیستم تعلیق بادی و فنری



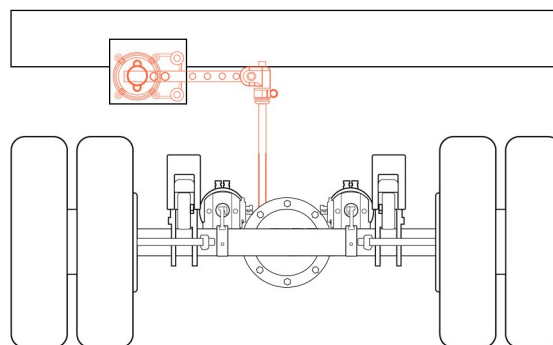
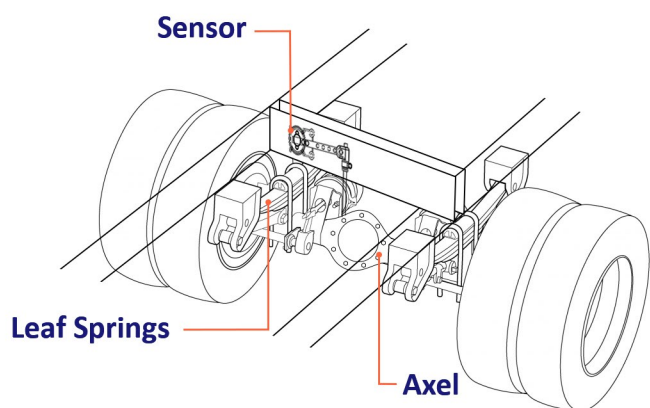


## انواع خودرویی که توسط سنسور وزن پشتیبانی می‌شود

Air suspension	Straight	2-axle truck 3-axle truck	EXP: Estralis / Iveco
	Semi	2-axle truck 3-axle truck 3-axle trailer	EXP: Volvo FH 500
Leaf spring suspension	2-axle truck	Mercedes / Renault / Amico / Isuzu/ FAV / Volvo / Jack...	EXP: Mercedes Actros 1935
	3-axle truck	Mercedes/ Renault / Volvo/ Scania	EXP: Renault Kerak 370
	4-axle and more truck	Estra	Astra

نرخ خطای سنسور وزن	
Air suspension	About $\pm 5\%$
Leaf spring suspension	About $\pm 5\%$

توجه: نرخ خطا به نوع کالیبره دستگاه بستگی دارد



## اتصال CANbus به سنسور وزن و جمع‌آوری داده‌های وزن محموله

اتصال آسان به CANbus، می‌تواند داده‌های CANbus را بدون نیاز به بریدن سیم‌های خودرو و آسیب به آن، بخواند. پس از آن اطلاعات دریافتی برای ردیاب ارسال می‌شود. به عبارتی کاربر، وزن بار را بدون آنکه به‌طور مستقیم به آن متصل باشد، از CANbus دریافت می‌کند. از آنجا که سیم‌کشی خودرو آسیبی نمی‌بیند، هیچ‌گونه مشکلی برای گارانتی خودرو به‌وجود نمی‌آید.

### جمع‌آوری اطلاعات CANbus بدون اتصال فیزیکی:

وزن بار از طریق میدان الکترومغناطیسی و بدون اتصال مستقیم جمع‌آوری می‌شود.

### اتصال به CAN بدون مشکلات گارانتی:

چون سیم‌ها آسیب ندیده‌اند، شرکت، خدمات گارانتی خودرو را برنمی‌دارد.

### خواندن تمام سیگنال‌های CAN:

با وجود اتصال غیر مستقیم به شبکه CAN تمامی داده‌ها جمع‌آوری شده و ارسال می‌شود.

ویژگی‌های اصلی اتصال CANbus			
On-board power	Contactless reading	GPS compatibility	Quick installation

خودروهای سازگار با دستگاه دلفین		
Brand	Model	#
Scania	EXP: EURO6, 2011+	
Mercedes	EXO: Actros MP4, 2012+	
Renault	EXP: T (Premium, 2013+)	
Volvo	EXP: EURO6, 2002+	
MAN	EXP: EURO6, 2014+	
Iveco	EXP: Trakker, 2004+	
DAF	EXP: XF 105, 2002-2005	